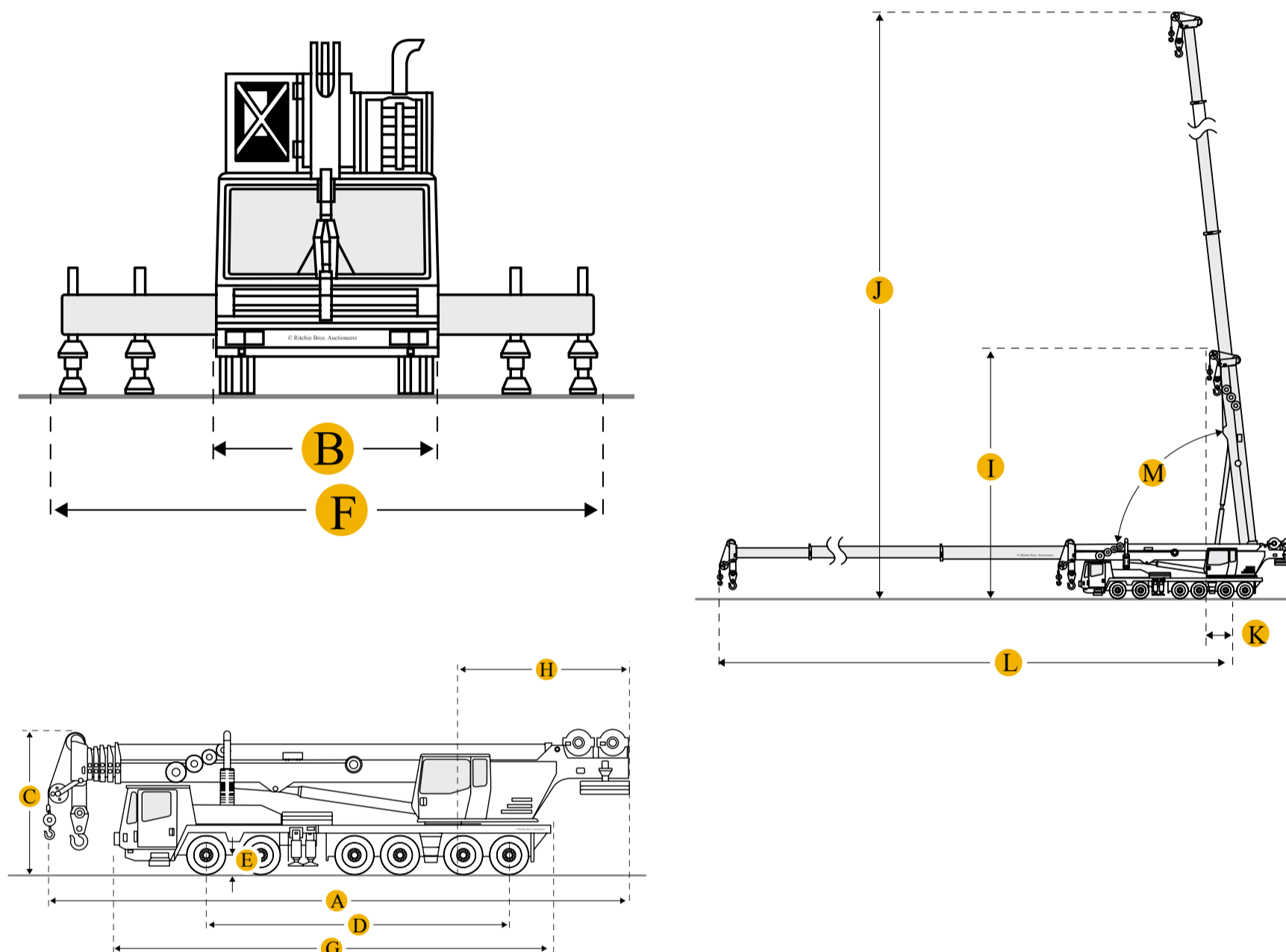


[Rodzaje wyposażenia](#)
[Producenci](#)
[Dom](#) [Żuraw terenowy](#) [Gaj](#) GMK4080

Żuraw terenowy Grove GMK4080



Jednostki

Cesarski

 Metryczny

Wymiary

Bum

I	Minimalna wysokość @ maksymalny kąt podniesienia	11,2m _
J	Maksymalna wysokość przy maksymalnym kącie podnoszenia – bez wsięgnika	43m _
M	Maksymalny kąt podniesienia	84 stopnie
	Liczba sekcji	5

Wymiary

A	Długość transportowa	13070 mm
---	----------------------	----------